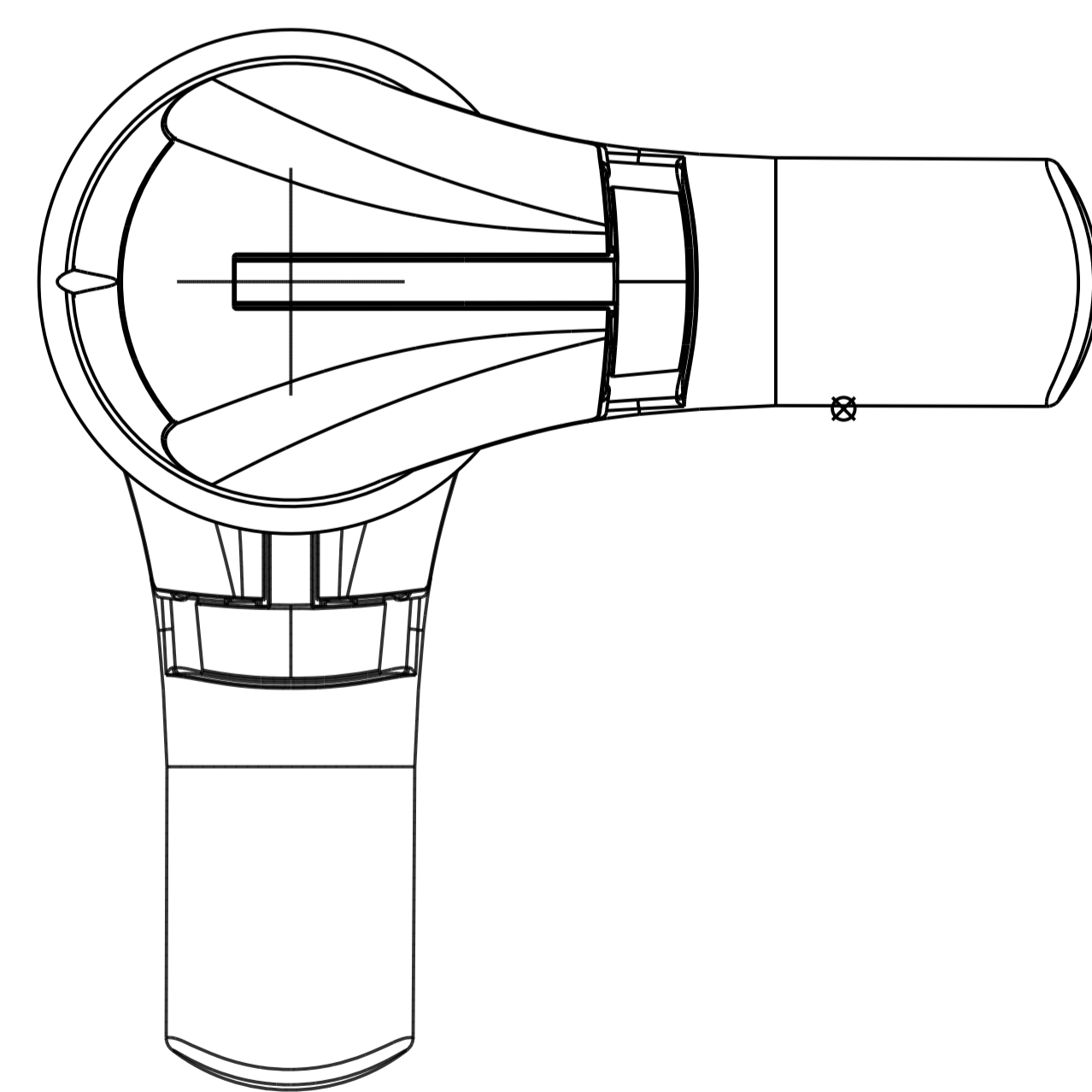
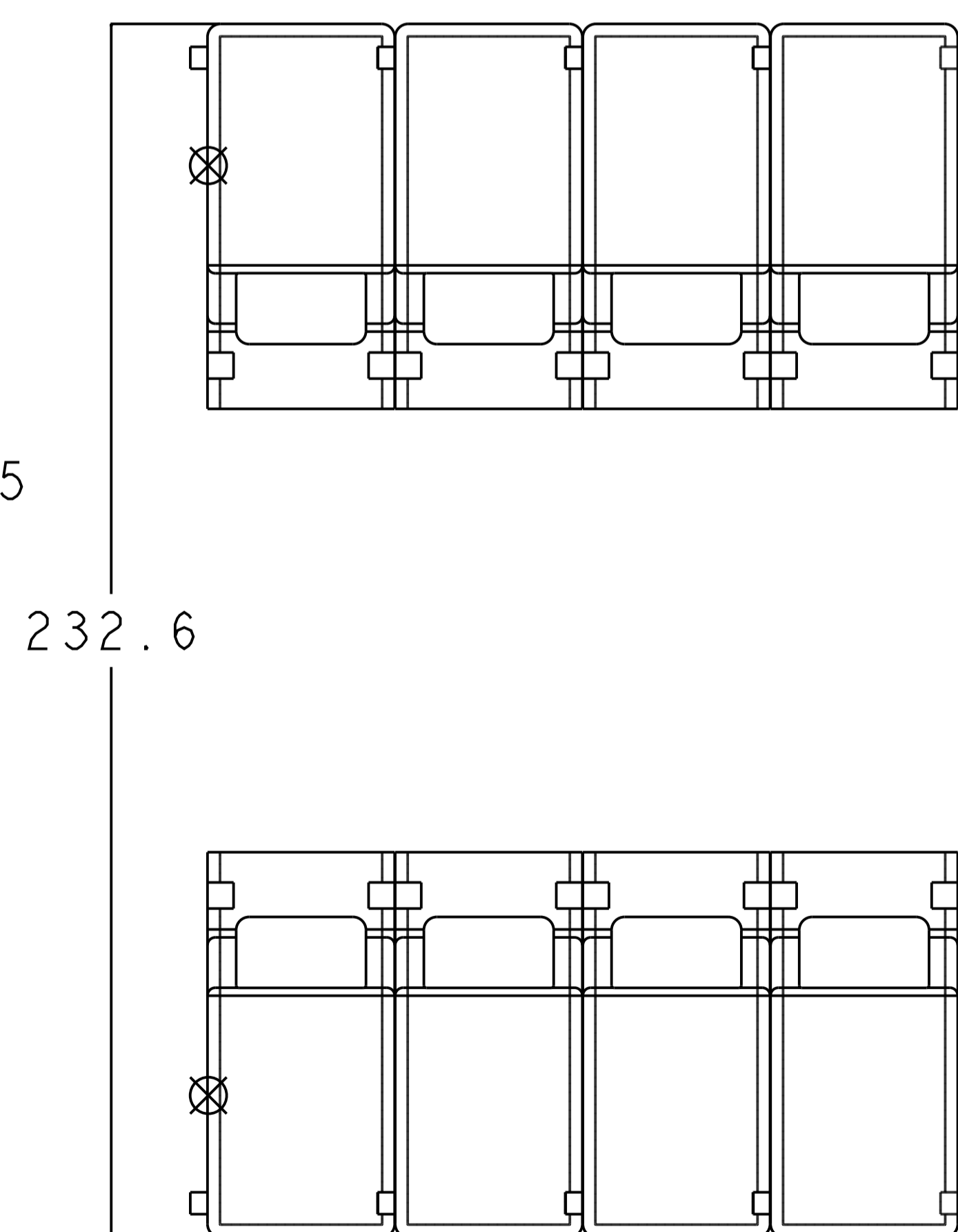
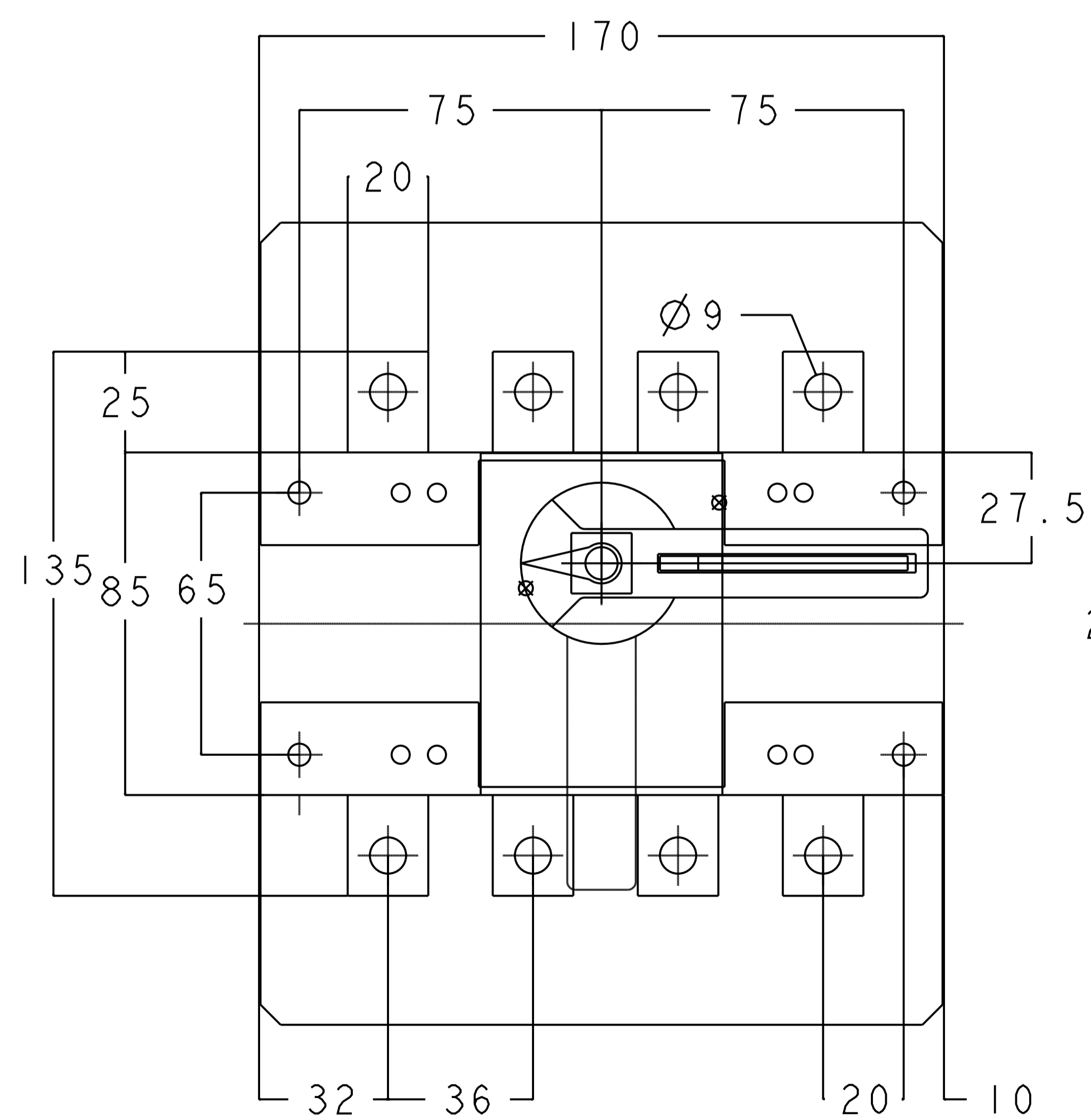
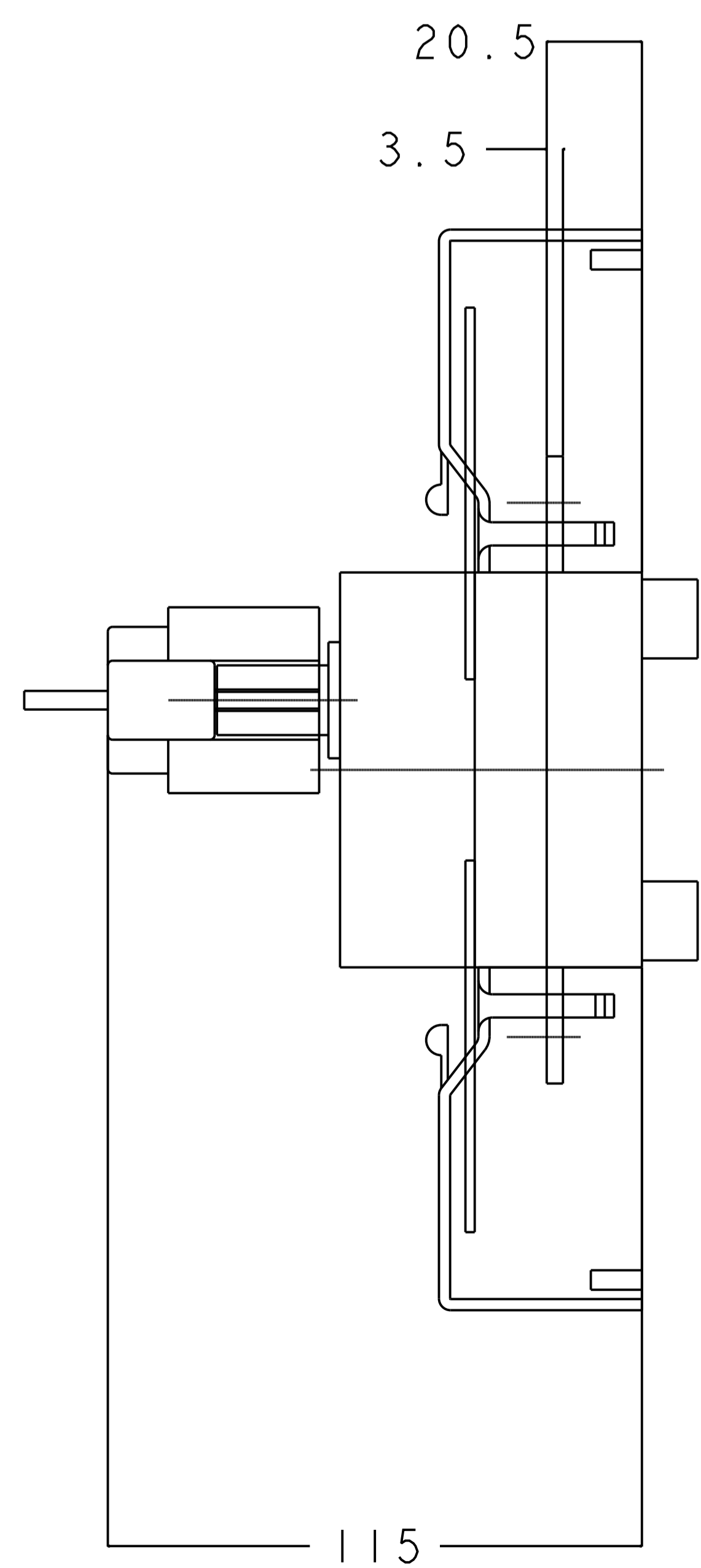
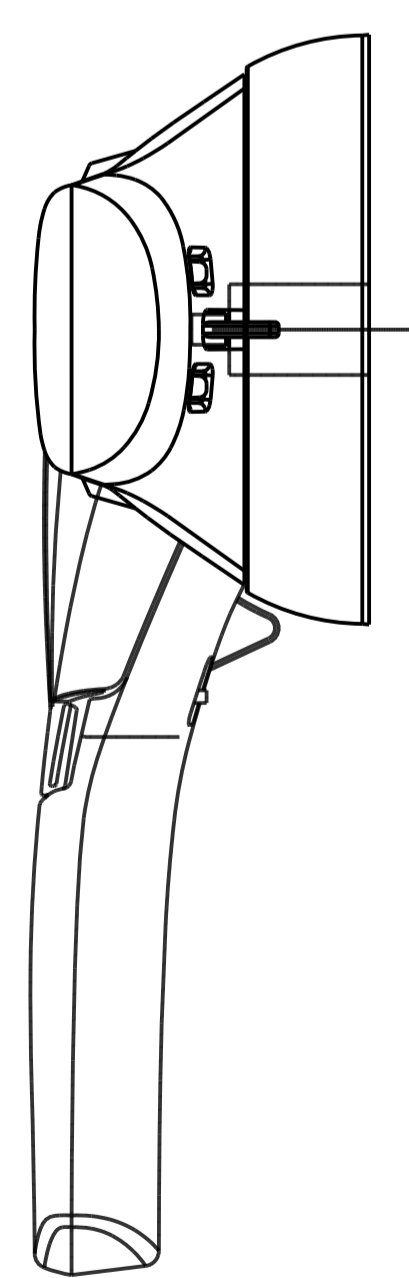
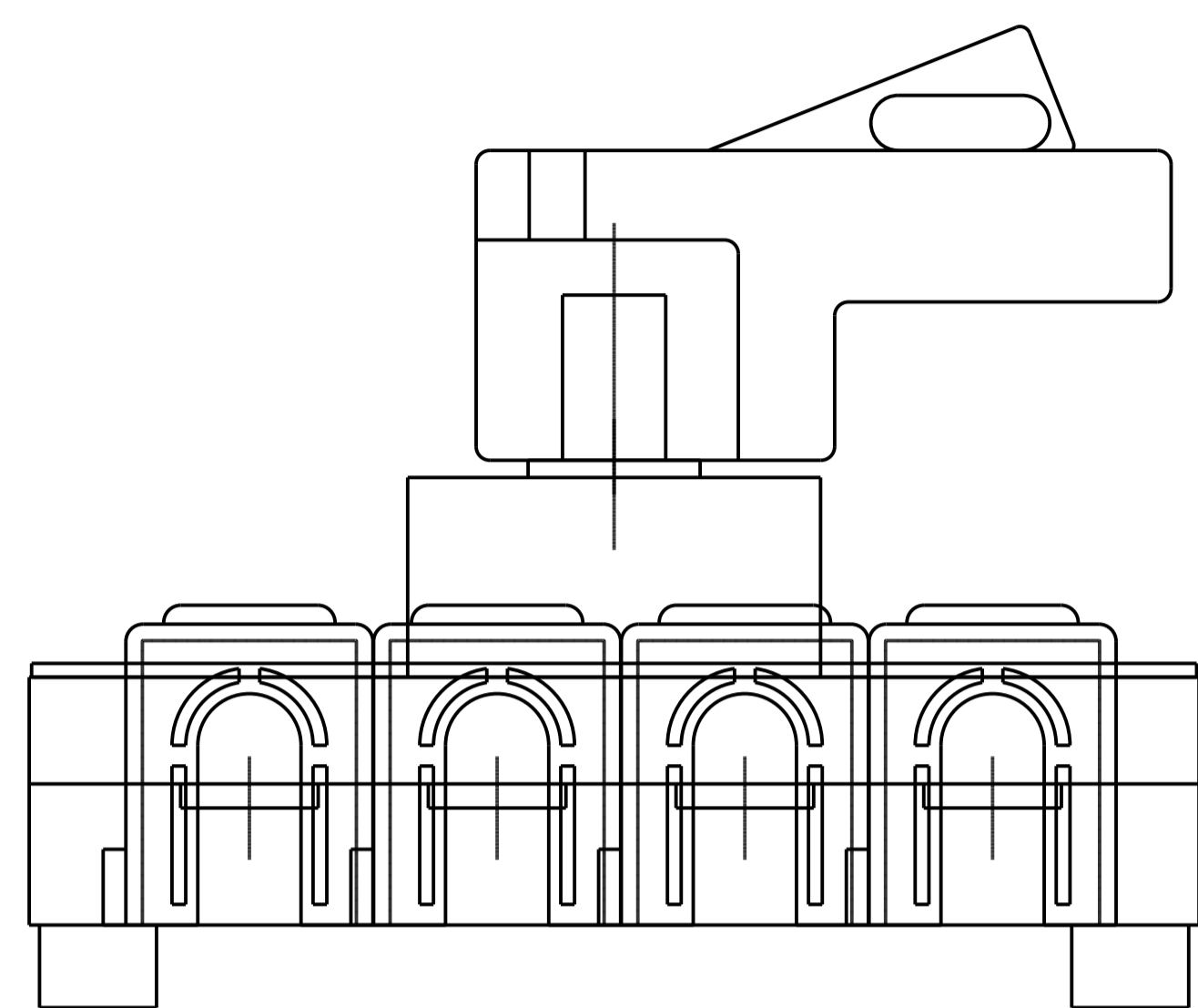


Rep.	Nom	Code	N°	Qté
4	POIGNEE CDE TYPE S2	14212111	dφ	1
6	POIGNEE CDE DIRECTE TYPE BIN	26995042	plan	1
7	SIRCO 4X125A FRT APPAREIL NU	26004014	/	1
8	ECRAN DE PROTECTION DES PLAGES	26984012	/	2
9	CACHE BORNES 4P	26944014	/	2



DOOR DRILLING

