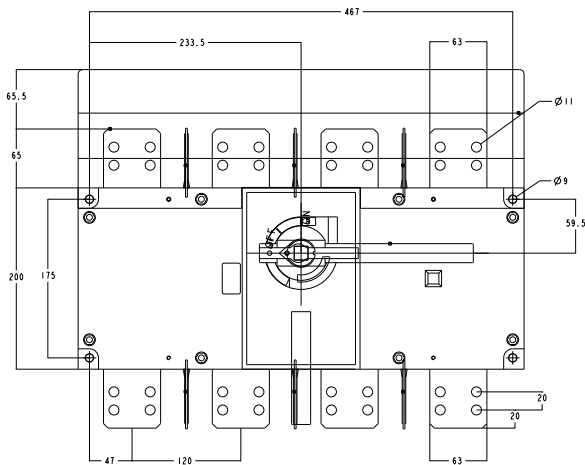
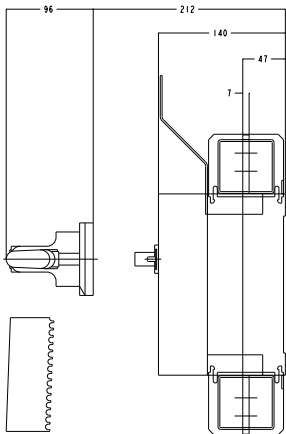
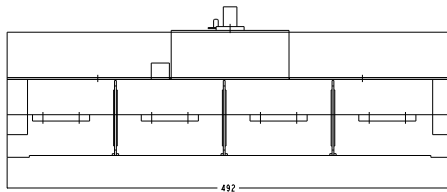
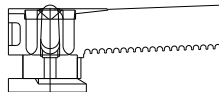


Rep.	Nom	Code	N°	Dét.
1	ECRAN DE PROTECTION DES PHASES (230/400V) P10P			1
2	ISOLEUR DE ANCHRE F. APPAREIL NO. 37004005 P10P			1
3	ECRAN DE SEPARATION ENTRE PHASES (302/101)			6
4	PROTECTOR CÂBLE TEST TYPE H			1



#### DOOR DRILLING

