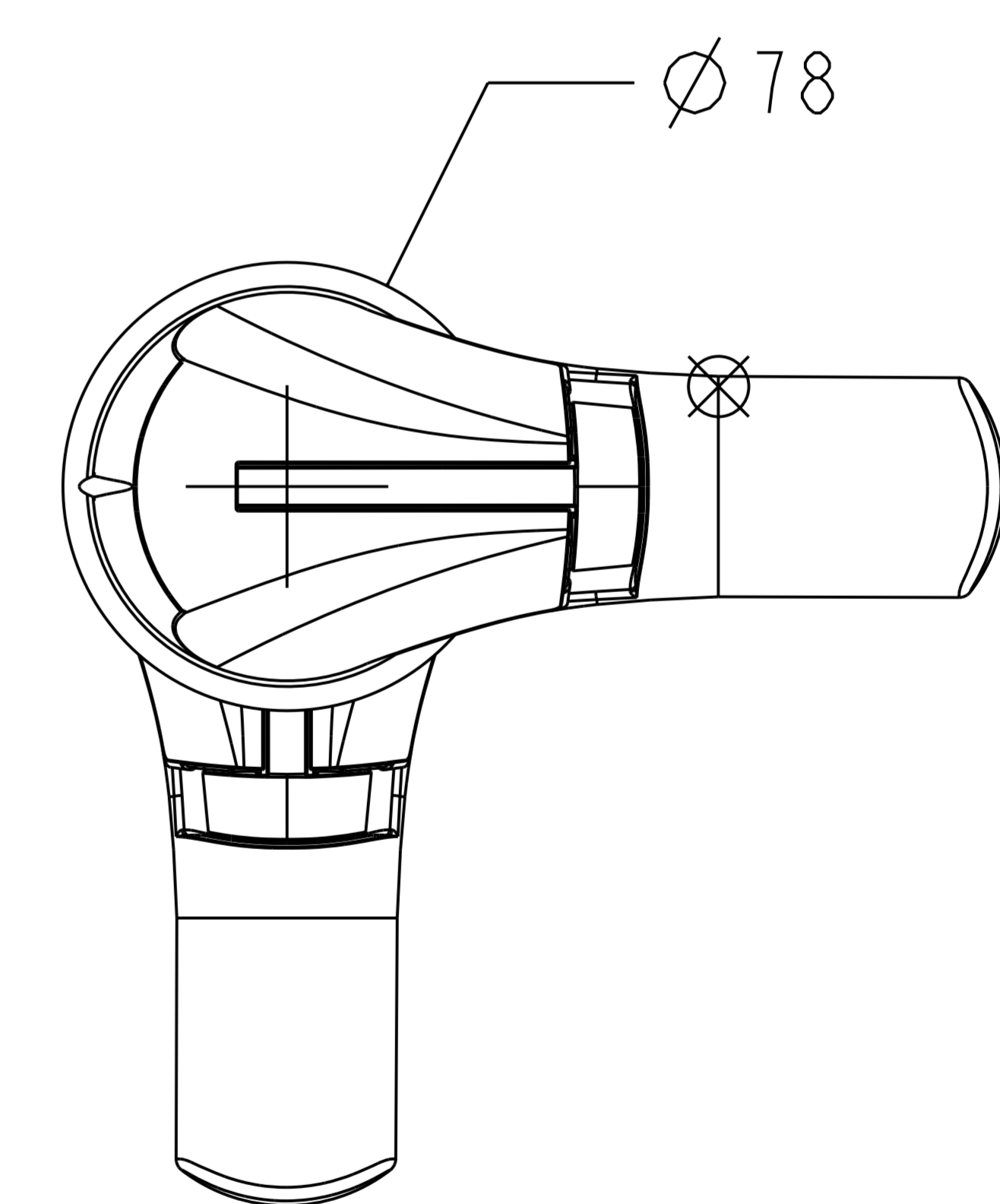
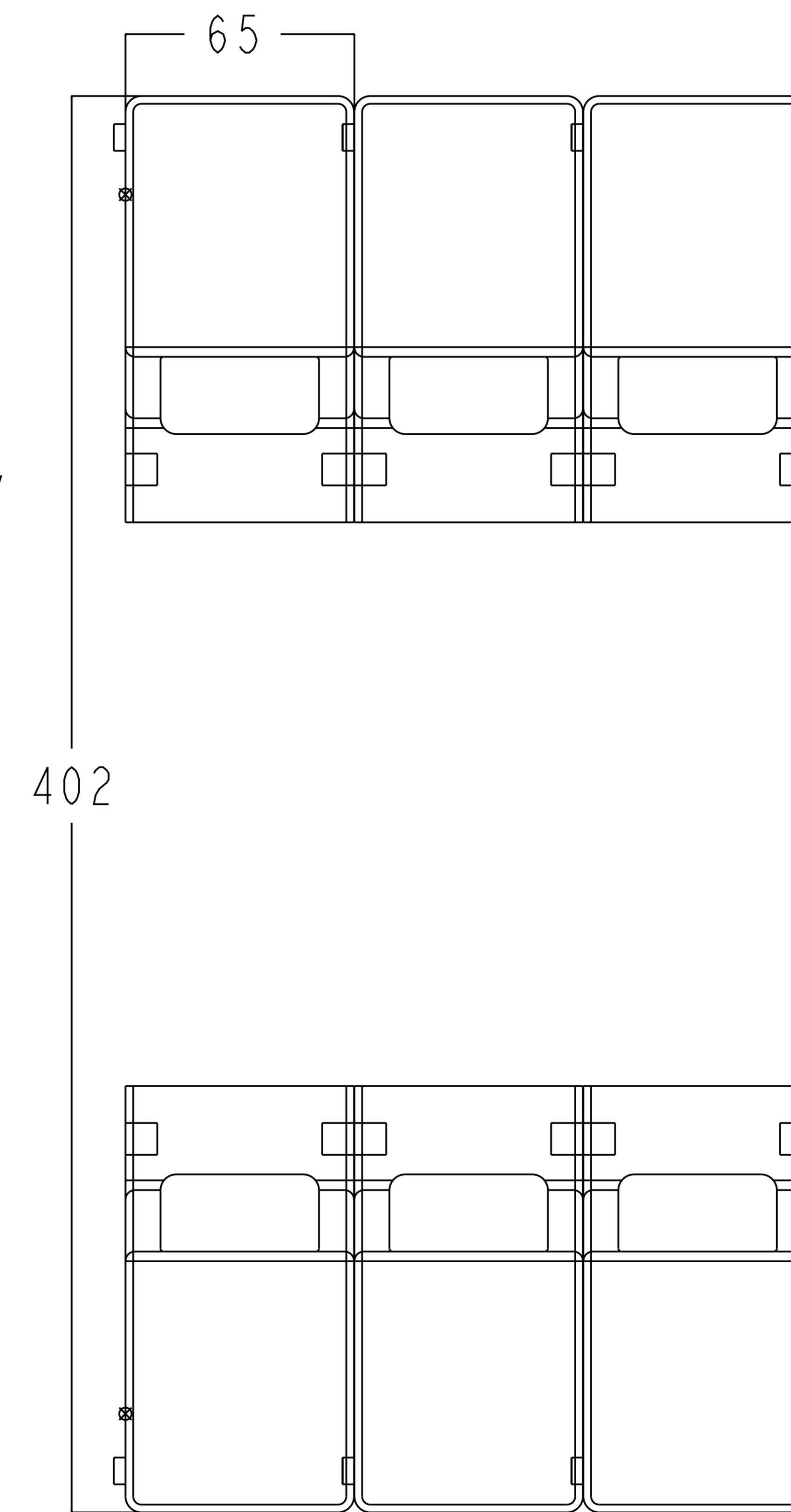
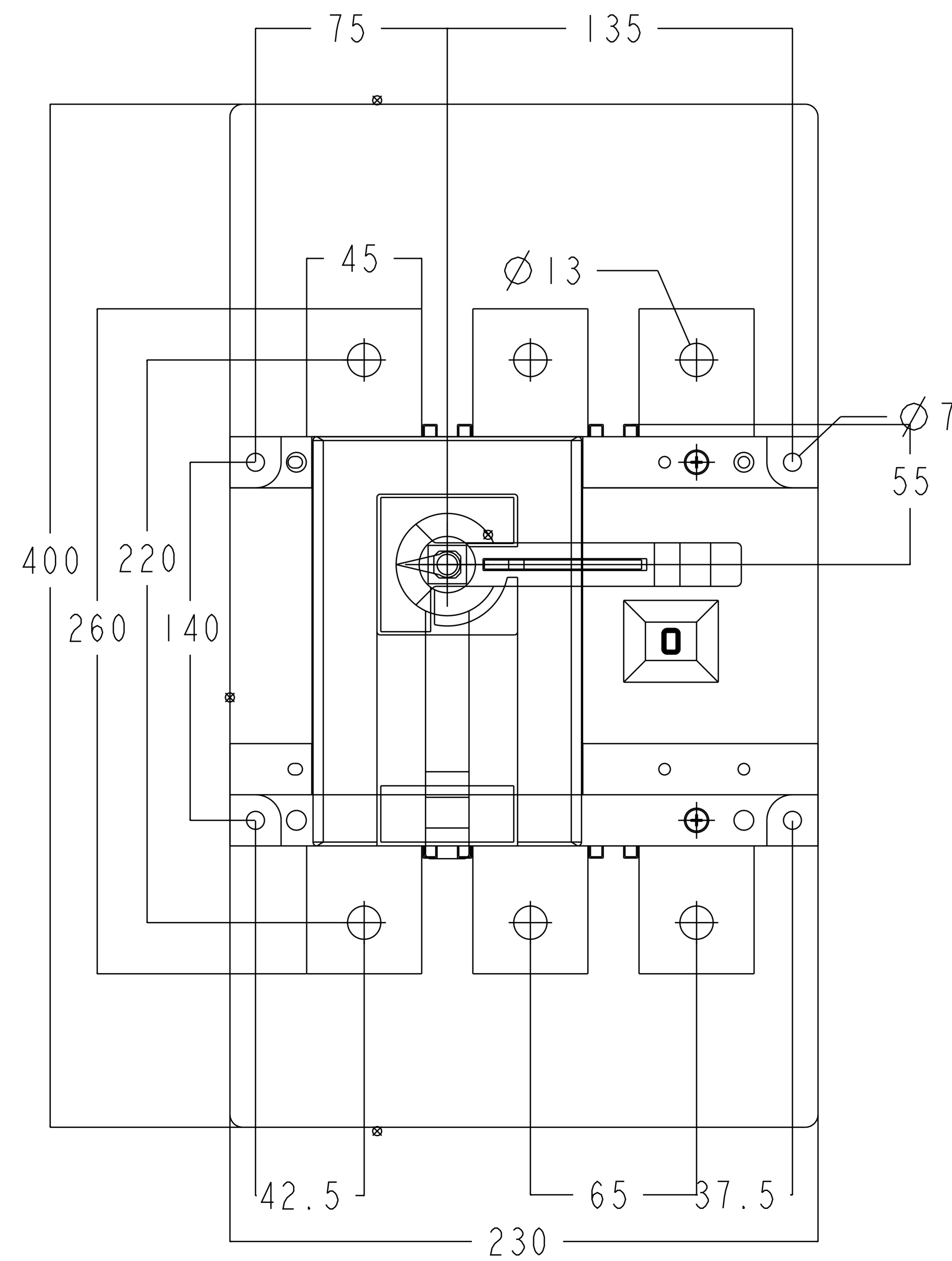
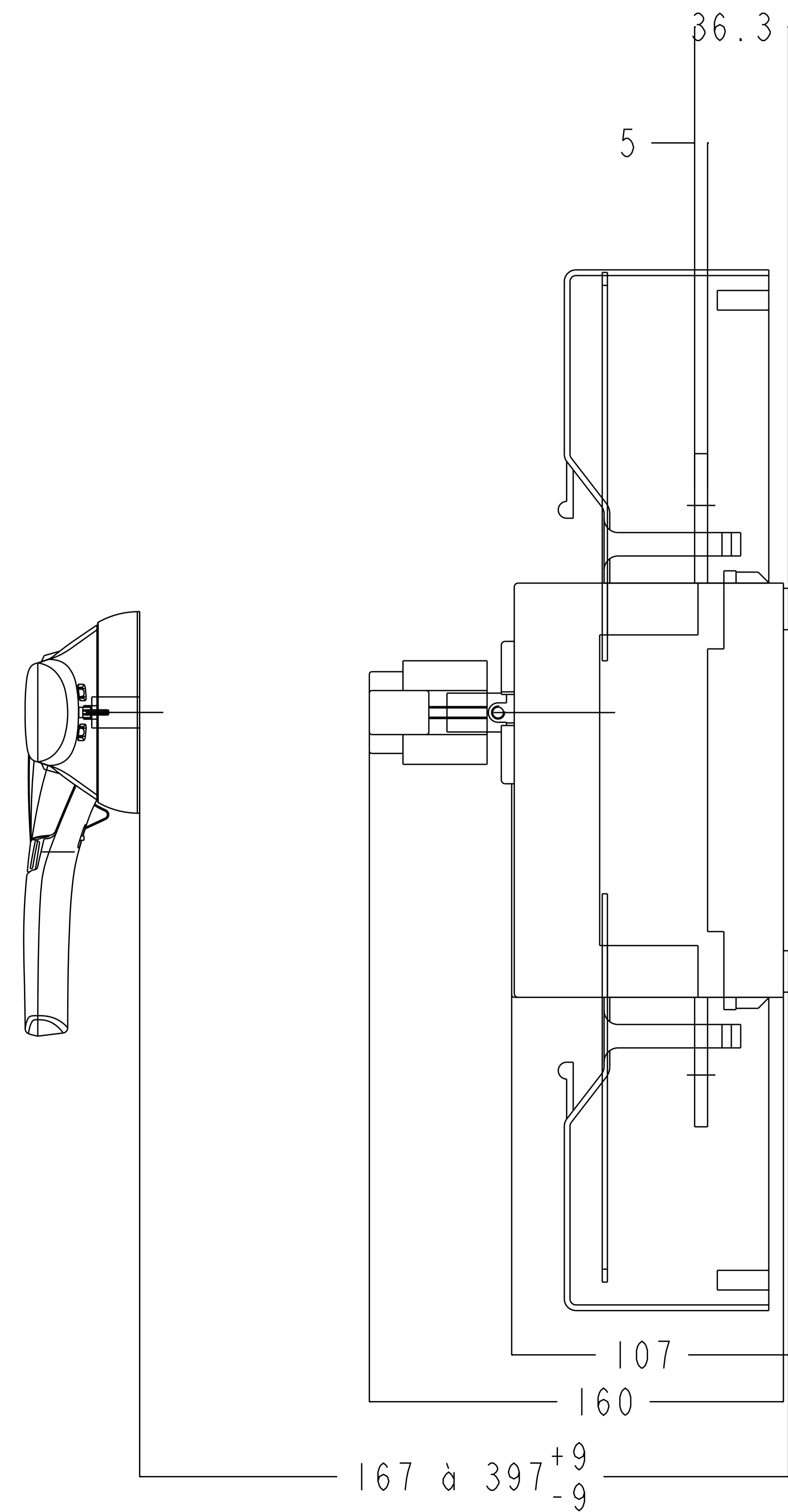
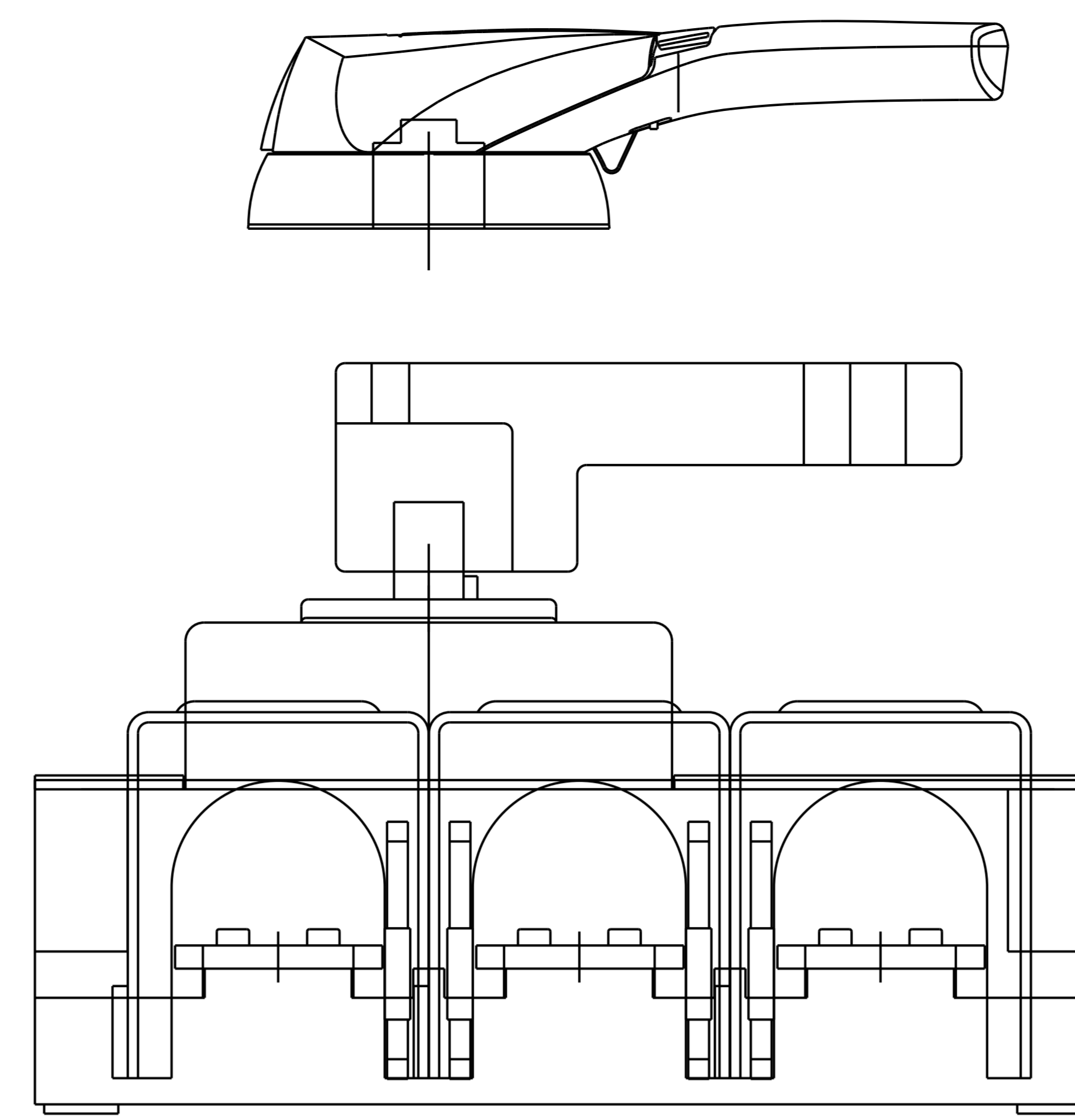


Rep.	Nom	Code	N°	Qté
1	CACHE BORNES 3P	26943051	de/	2
2	ECRAN DE PROTECTION DES PLAGES 3P	26983050	plagn	2
4	POIGNEE CDE DIRECT TYPE B2N	26995052	/	1
5	POIGNEE CDE EXT TYPE S2	14212111	/	1
6	SIRCO 3x630A F APPAREIL NU	26003064	/	1



DOOR DRILLING

