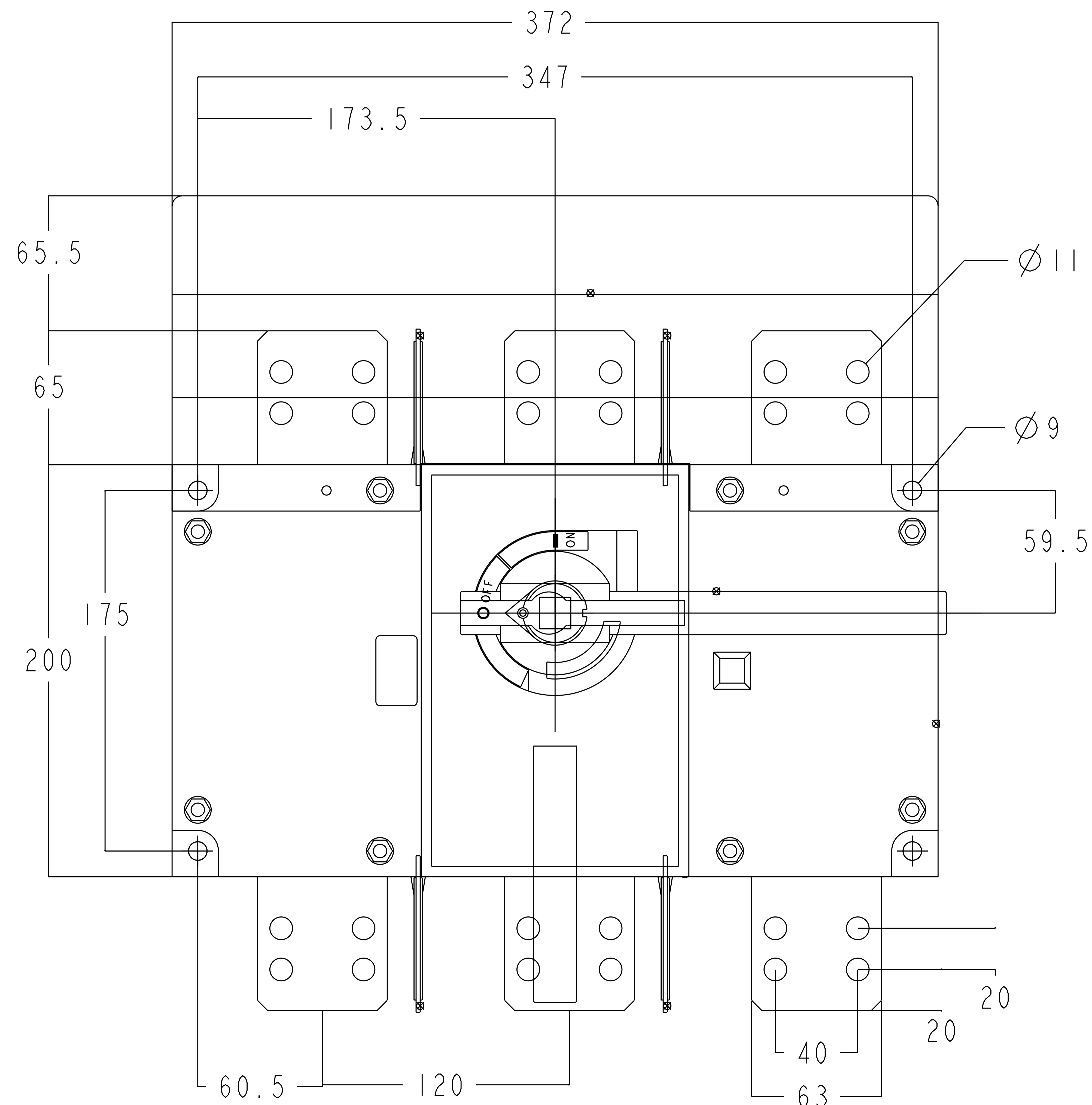
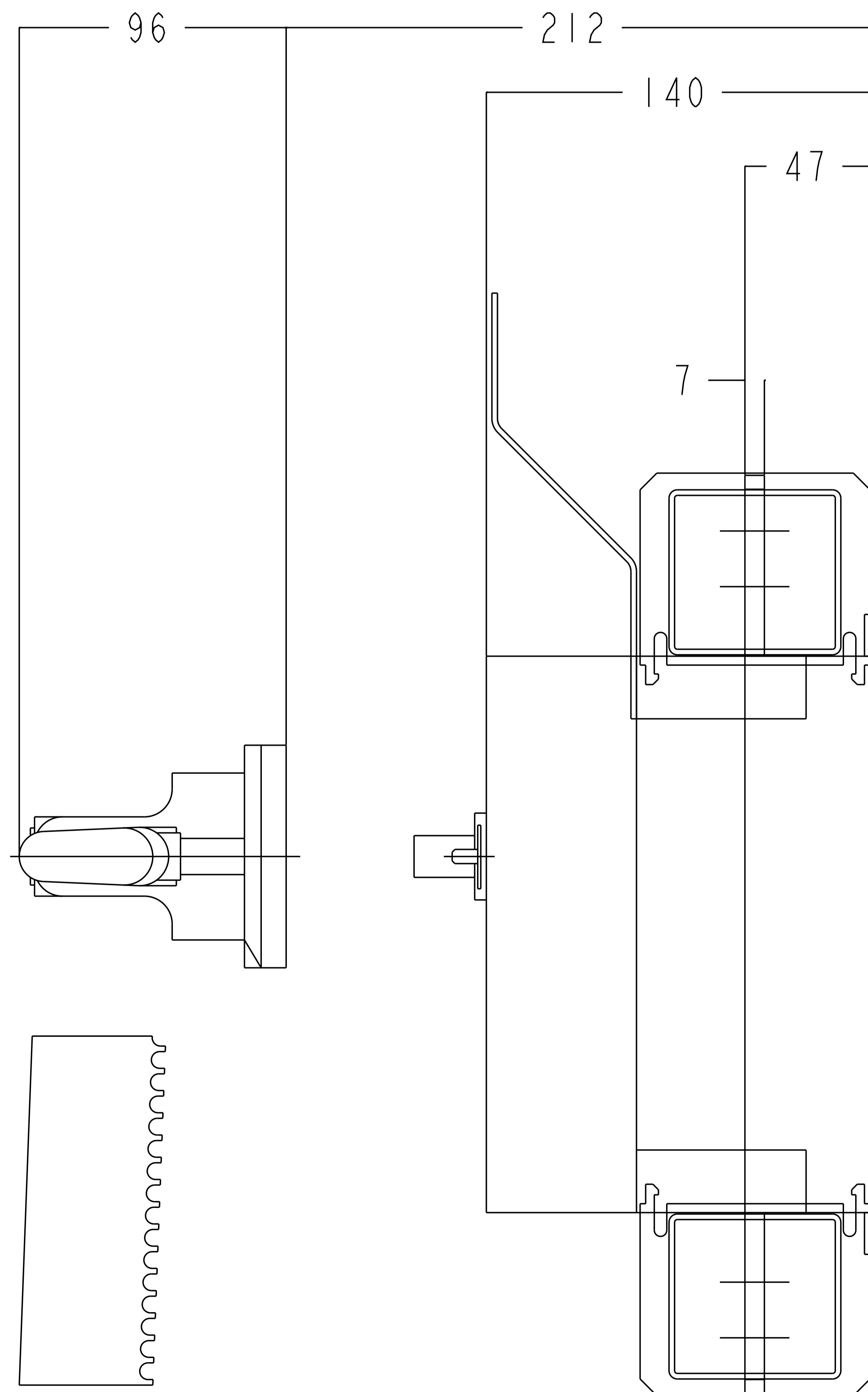
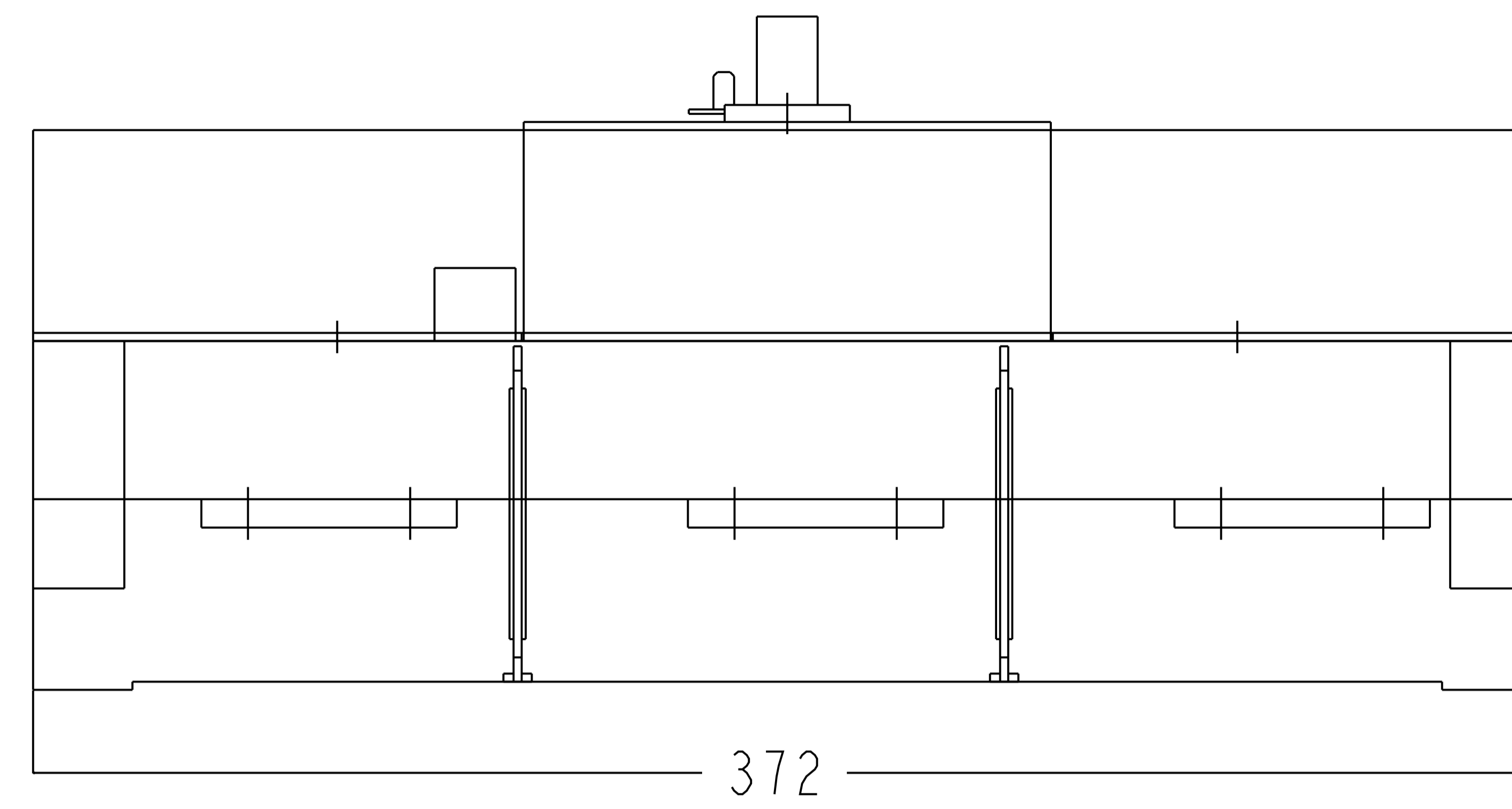
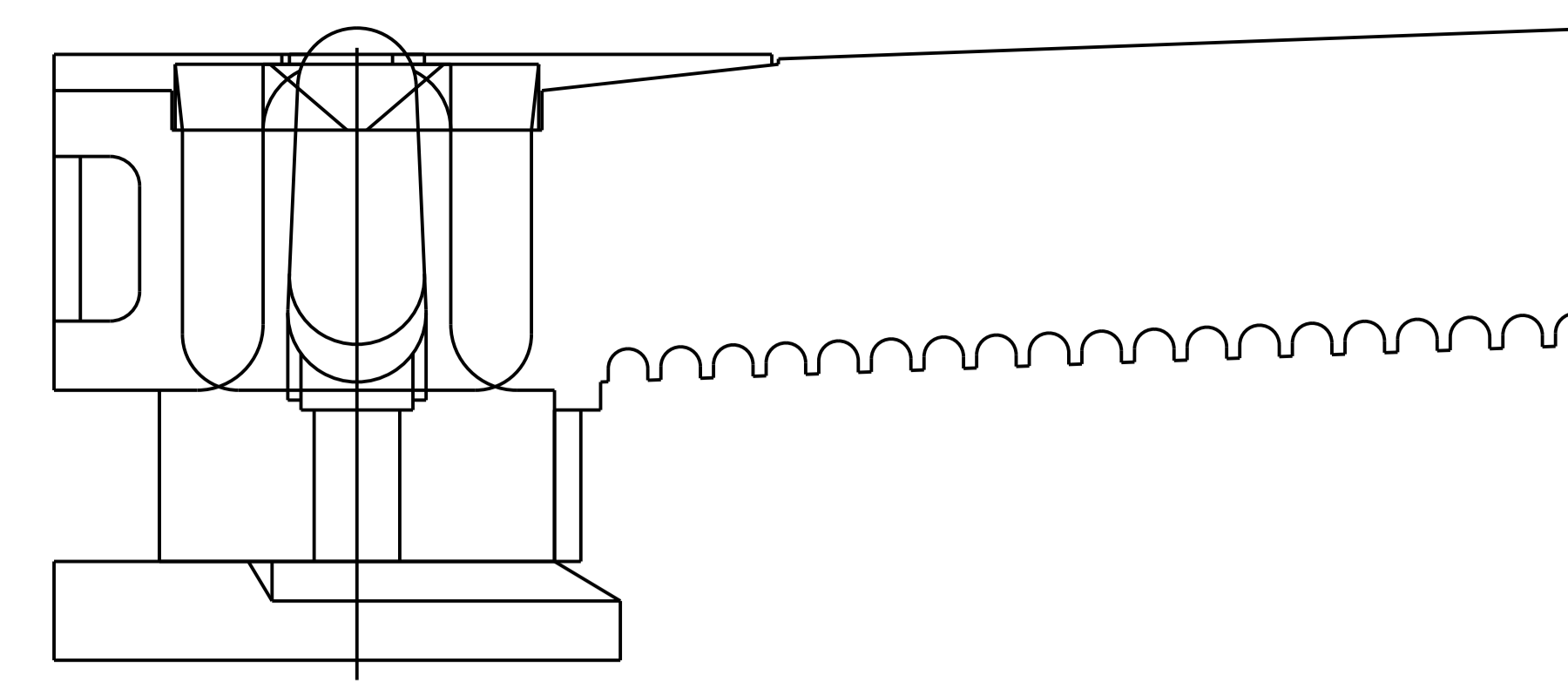


Rep.	Nom	Code	N°	Qté
1	ECRAN DE PROTECTION DES PLAGES	27983120	de/	1
2	SIRCO 3x1250A F APPAREIL NU	27983120	plq ⁿ	1
3	POIGNEE CDE TYPE H		/	1



DOOR DRILLING

