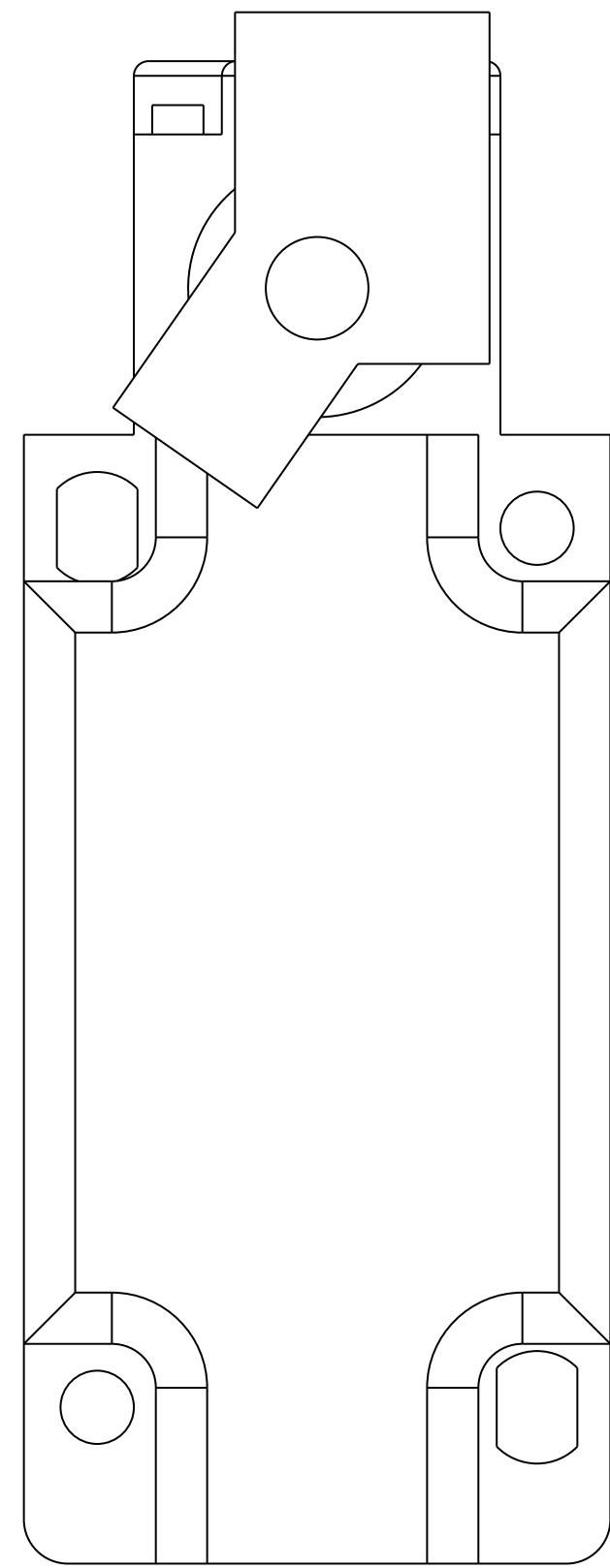
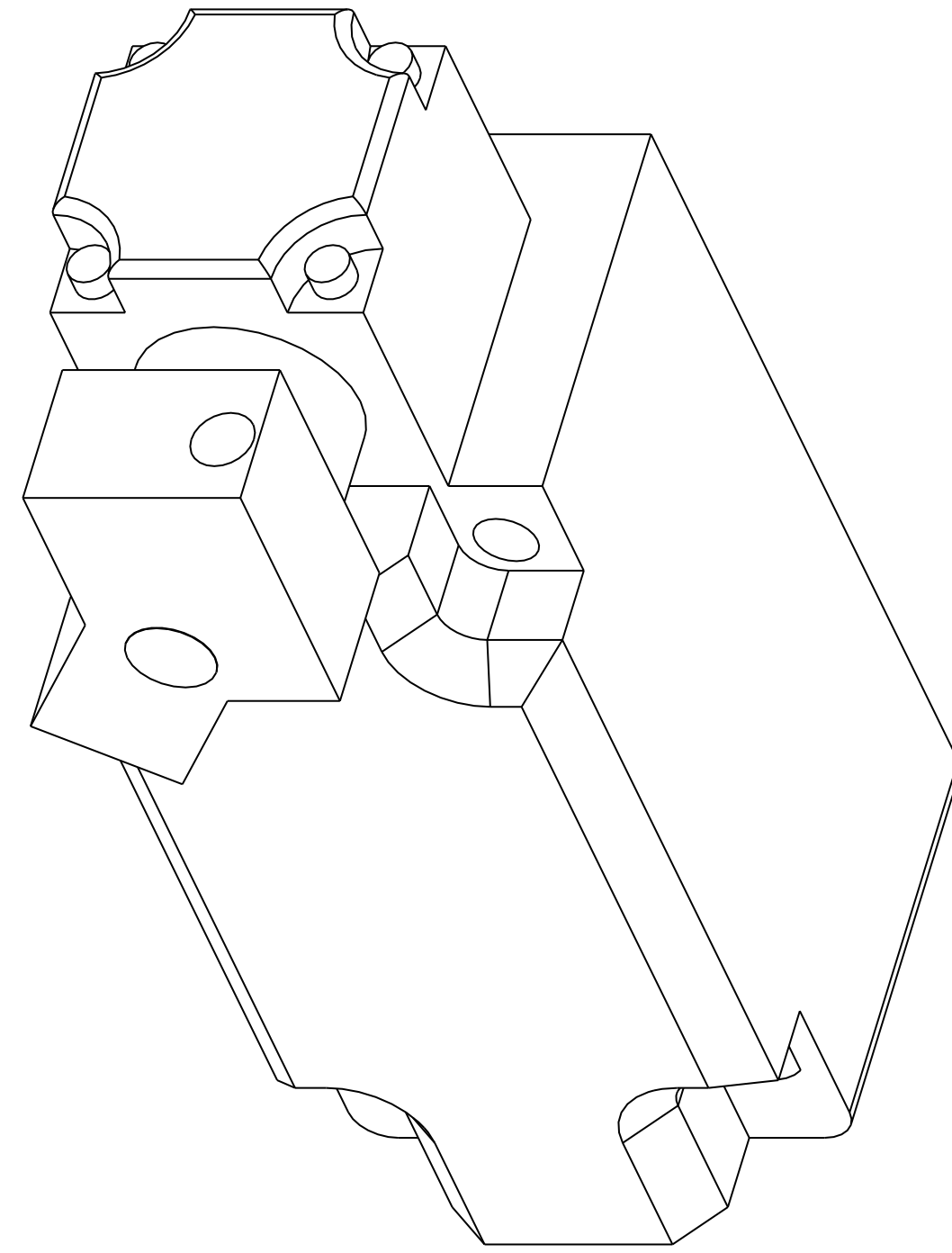
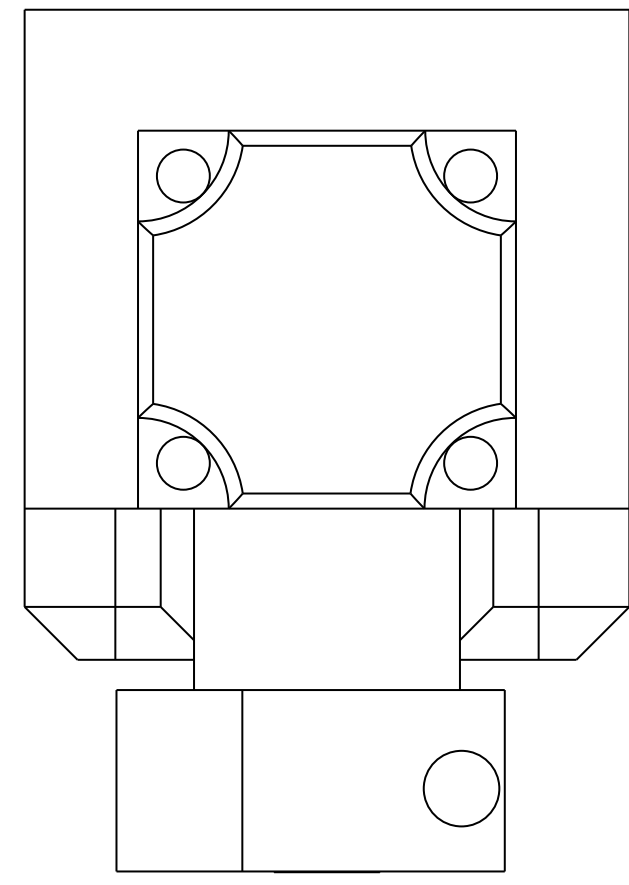
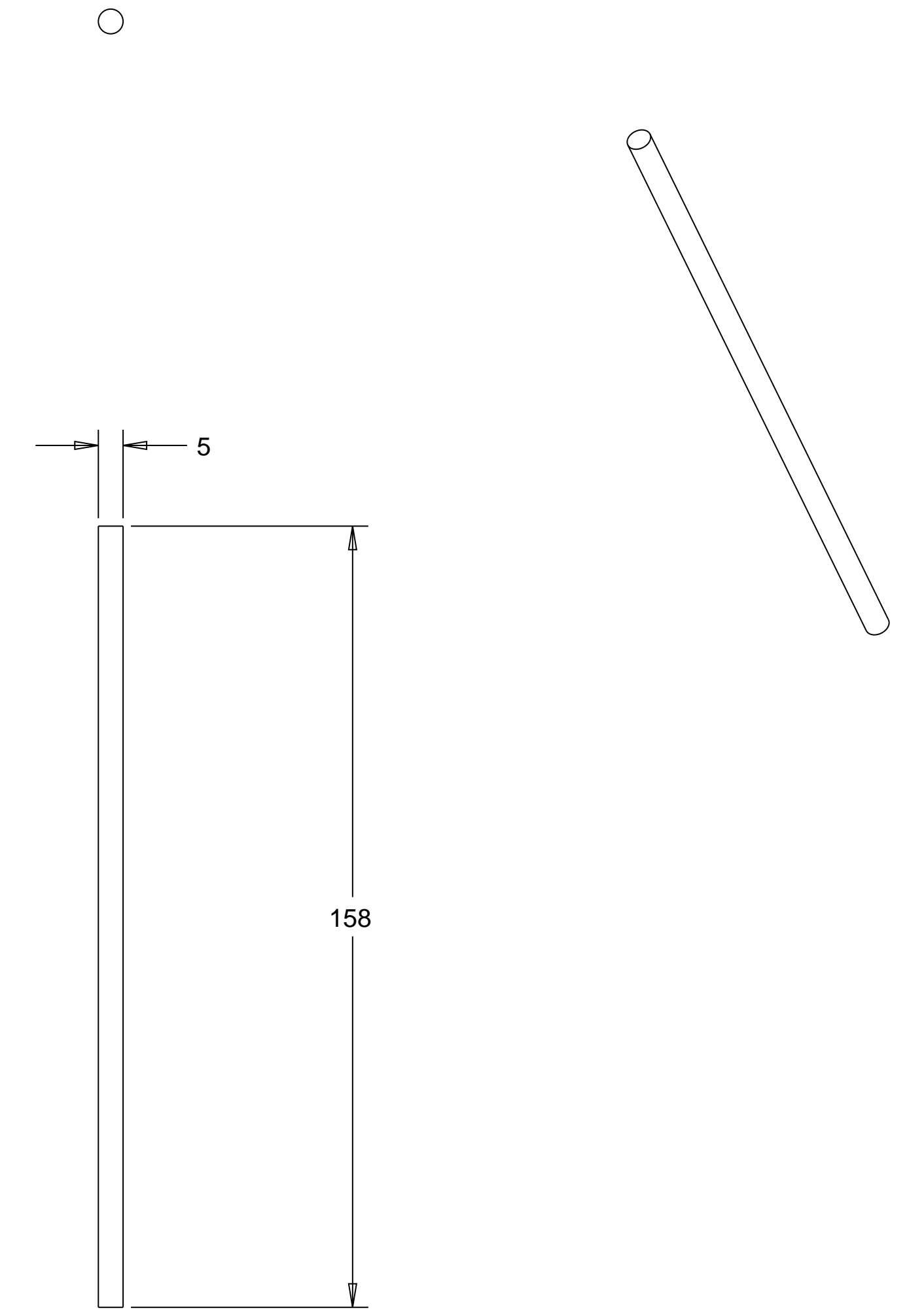


440P_ROD_LEVER



440P_ROD_LEVER_PART



440P_ROD_LEVER_ROD