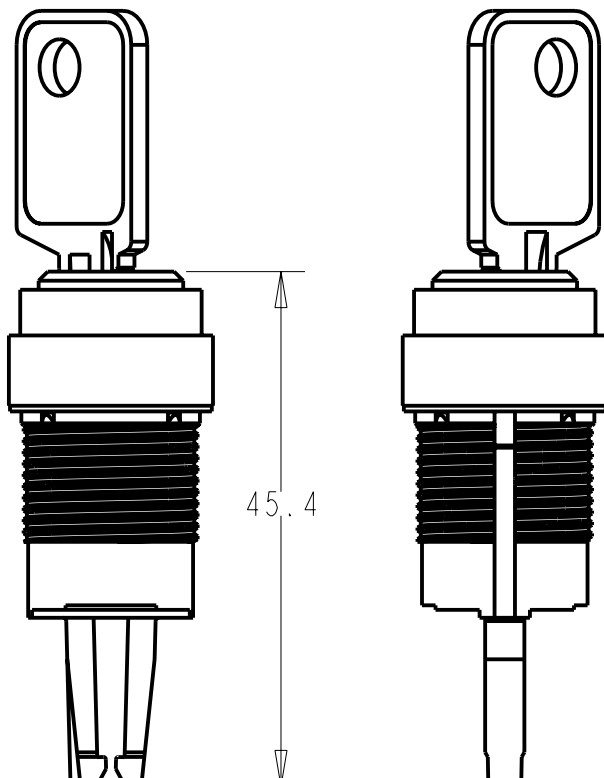


Ø 18



45.4